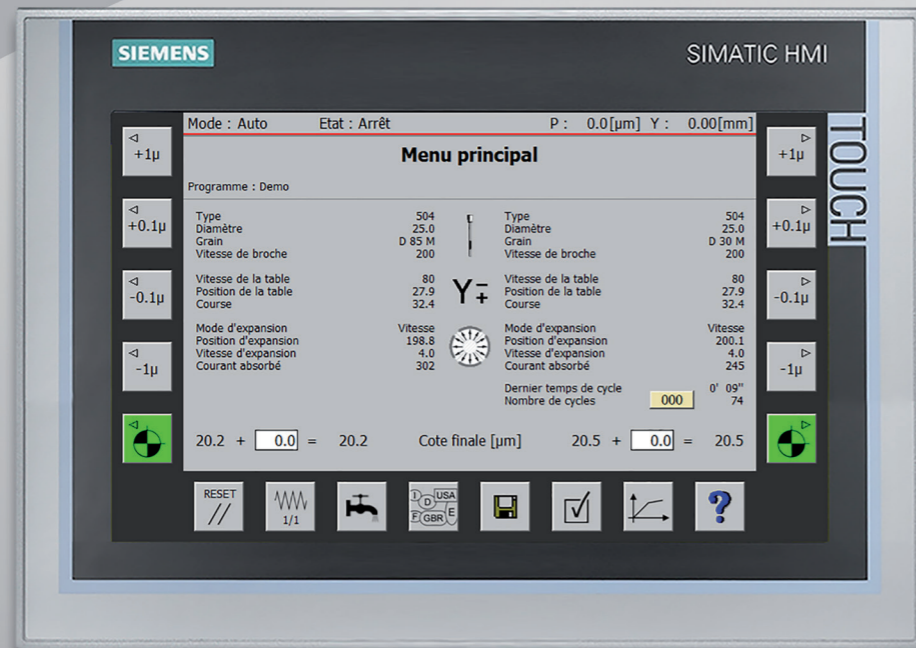


PANNEAU DE COMMANDE / ÉCRAN TACTILE 9"

CONTROL PANEL / TOUCH SCREEN 9"

SCHALTAFEL / 9" TAKTILES DISPLAY

MDR 140 / 240 NC

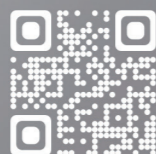


- Navigation conviviale entre les différents écrans de programmation.
 - Programmation du mode d'expansion, cote finale, temporisation et recul en fin de cycle.
 - Possibilité de corriger la cote finale par pas de ± 1 ou $0,1 \mu\text{m}$, également pendant l'opération de rodage.
 - L'enlèvement de matière, la vitesse d'expansion, la pression d'expansion, le temps de cycle, la cote finale ainsi que le nombre de pièces rodées sont visibles en permanence pendant le cycle de rodage.
 - Les programmes peuvent être mémorisés, ils peuvent contenir trois opérations de rodages (Ebauche - Finition - Superfinition).
- Effortless navigation between the various programming screens.
 - Basic setting of the expansion: mode, final size, dwell and return.
 - Final size adjustable by steps of ± 1 or $0,1 \mu\text{m}$ are even possible during the honing cycle.
 - The stock removal, expansion speed, expansion pressure, cycle time, final size as well as the quantity of honed parts are permanently indicated during the honing cycle.
 - Honing programs can be stored. Each of them have three honing operations (Roughing - Finishing - Super-finishing).
- Bedienungsfreundliche Navigation zwischen den verschiedenen Bildschirmen.
 - Programmierung des Ausdehnungsmodus, Endmass, Verweilzeit und Rücklauf.
 - Eine Korrektur des Endmasses, ist auch während der Bearbeitung in Schritten von ± 1 oder $0,1 \mu\text{m}$ möglich.
 - Materialabtrag, Aufweitgeschwindigkeit, Aufweitdruck, Honzeit, Endmass und die Anzahl der gehonten Bauteile werden permanent während der Honbearbeitung angezeigt.
 - Die Programmparameter sind speicherbar. Zu jedem Programm können 3 Operationen gespeichert werden (Vorhonen - Fertighonen - Super-Finishen).



PEMAMO SA

Chemin de Prapion 3 • CH – 2520 La Neuveville
Tél. +41 32 751 44 55 • Fax + 41 32 751 54 68
pemamo@pemamo.com • www.pemamo.com



PEMAMO+

Your way to the Micro

Machine de rodage horizontal
Horizontal honing machine
Horizontal Honmaschine

WWW.PEMAMO.COM

CARACTÉRISTIQUES TECHNIQUES

TECHNICAL SPECIFICATIONS

Gamme de rodage

L / l / H* (MDR 140)
L / l / H* (MDR 240)
Poids (MDR 140)
Poids (MDR 240)
Surface au sol (MDR 140)
Surface au sol (MDR 240)

Alimentation
Puissance installée

Pression d'air
Consommation d'air

Honing range

L / W / H* (MDR 140)
L / W / H* (MDR 240)
Weight (MDR 140)
Weight (MDR 240)
Ground surface (MDR 140)
Ground surface (MDR 240)

Power supply
Power installed

Air pressure
Air consumption

Honbereich

L / B / H* (MDR 140) 1'550 / 800 / 1'450 mm
L / B / H* (MDR 240) 1'600 / 1'000 / 1'600 mm
Gewicht (MDR 140) ~ 500 kg
Gewicht (MDR 240) ~ 700 kg
Bodenfläche (MDR 140) 1,25 m²
Bodenfläche (MDR 240) 1,6 m²

Betriebsspannung (4x) 400 VAC - 50 Hz
Anschlussleistung 6 kW

Druckluftanschluss min. 6 bars
Druckluftverbrauch max. 5 l/min

* L => Longueur l => Largeur H => Hauteur
L => Length W => Width H => Height
L => Länge B => Breite H => Höhe

AVANTAGES IMPORTANTS

IMPORTANT BENEFITS

- Machine de production pour la haute précision.
- Système d'expansion automatique permettant une répétabilité de la cote finale à l'intérieur de 1 µm.
- Paramétrage simple par panneau de commande tactile.
- Serrage automatique ou manuel des pièces.

- Production machine for high precision.
- Automatic expansion system allows a repeatability of the final size within 1 µm.
- Easy setting by a touchscreen panel.
- The parts are manually or automatically clamped.

- Produktionsmaschine für höchste Präzision.
- Die Automatische Aufweiteinheit erlaubt eine Wiederholgenauigkeit innerhalb von 1 µm.
- Einfache Programmierung über einen Taktilen Bildschirm.
- Das Spannen der Bauteile kann Manuel oder Automatisch erfolgen.

- Posages à cardans flottants spécifiques aux applications.
- Possibilité de rodage manuel pour de petites séries.
- L'approche rapide réduit le temps de cycle jusqu'à 50 % et plus.
- Specific floating cardan developed according to applications.
- Possibility of manual honing for small production batches.
- The fast approach reduces the cycle time by 50 % plus.

- Bauteilspezifisch und Schwimmend gelagerte Spannvorrichtungen.
- Handhonen kleiner Serien ist durchaus möglich.
- Durch die Anfahrautomatik kann die Zykluszeit bis zu 50 % reduziert werden.

TECHNISCHE DATEN

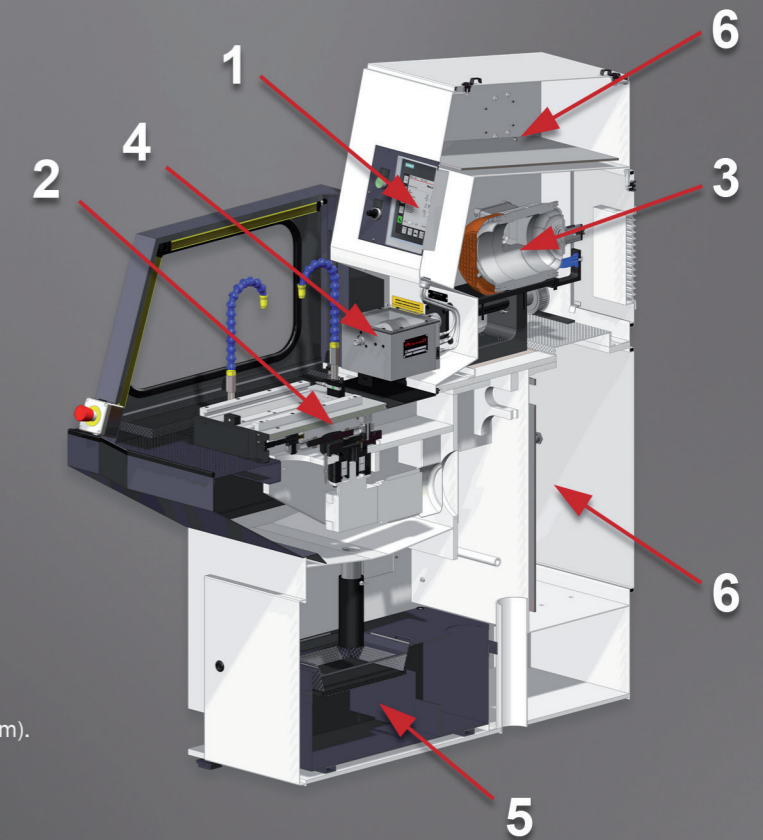
WICHTIGE VORTEILE

MDR 140 NC

1 broche / spindle / Spindel

MDR 240 NC

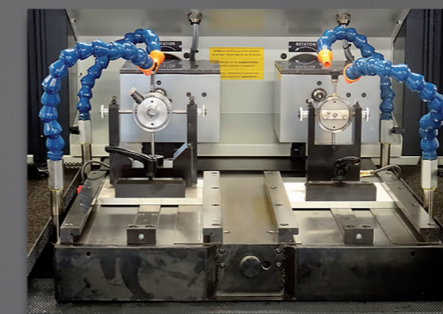
2 broches / spindles / Spindeln



- 1. Ecran tactile.
- 2. Entraînement de la table (0 - 220 <->/min).
- 3. Moteur de broche (150 - 2500 RPM).
- 4. Système d'expansion automatique (1 - 300 sec/0,01 mm).
- 5. Réservoir de 45 litres d'huile avec papier filtrant.
- 6. Armoire électrique.

- 1. Touch screen.
- 2. Table motor (0 - 220 <->/min).
- 3. Spindle motor (150 - 2500 RPM).
- 4. Automatic expansion system (1 - 300 sec/0,01 mm).
- 5. 45 litres oil tank with filter paper.
- 6. Electrical cabinet.

- 1. Taktiler Display.
- 2. Hontischmotor (0 - 220 <->/min).
- 3. Spindelmotor (150 - 2500 RPM).
- 4. Automatische Aufweiteinheit (1 - 300 sec/0,01 mm).
- 5. 45 Liter Öl Tank mit Filterpapier.
- 6. Schaltschrank.



- Différents posages flottants.
- Various floating cardan.
- Verschiedene Schwimmender Kardan.